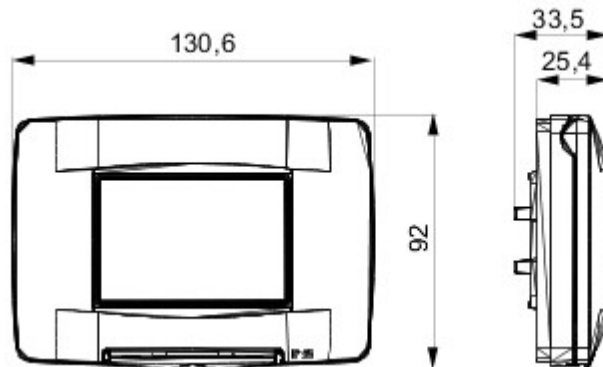




Serie platen voor de Chorus bekabelingstoestellen, in een groot aantal vormen, kleuren, materialen en afwerkingen. Inclusief zes verschillende vormen (ONE, GEO, LUX, ART, ICE en ICE Touch) voor rechthoekige dozen max. 12 modules en drie verschillende vormen (ONE International, GEO International en LUX International) geschikt voor ronde/vierkante dozen, in enkelvoudige of meervoudige horizontale/verticale modulaire uitvoering, van 2 max. 2+2+2+2 modules. Alle platen in de Chorus bekabelingstoestellen gebruiken dezelfde framehouders, zonder dat extra adapters nodig zijn. De serie omvat ook blinde platen, IP55 waterbestendige platen en zelfdragende platen voor profielen en panelen.

|                          |                |                 |                 |
|--------------------------|----------------|-----------------|-----------------|
| Omschrijving             | 3 stelen       | Kleur           | Glossy Titanium |
| Materiaal                | Technopolymeer | Afwerking       | Glanzend        |
| IP-<br>graad             | IP55           | Voor doos       | Rechthoekige    |
| Meegeleverde<br>steun    | GW16803        | Gloeidraadproef | 650 °C          |
| Thermospanning met kogel | 70 °C          | Standaard       | EN 60669-1      |
| Electrocod               | 0110           |                 |                 |

### DIMENSIONAL



### TECHNICAL SYMBOLOGY

**IP**

IP55

**GWT**

650 °C



70 °C

### STANDARDS/APPROVALS



GEWISS S.p.A. Via A. Volta, 1  
24069 Cenate Sotto - Bergamo - Italy  
tel. +39 035 94 61 11 fax +39 035 94 69 09

www.gewiss.com  
sat@gewiss.com  
Last update 17/07/2024

Data, measures, designs and pictures are shown only as informative purposes, and could be changed without previous notice