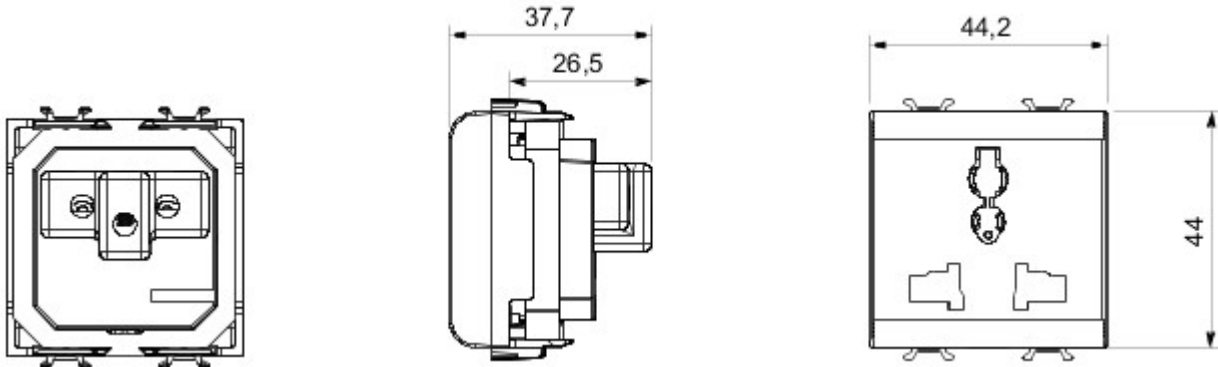




The GW10310, GW12310, GW14310 multi-standard sockets meet the safety requirements of the international standard IEC 60884-1. The sockets of this type, regardless of the manufacturer, are not covered by the Italian CEI Standard 23-50. Their installation within the national territory may therefore be subject to limitations. The permissible plugs are listed below: •Standard Europlug 2,5A 2P (250V) • Chinese Standard 10A 2P+T (250V) • Standard Argentine/Australian 10A 2P+T (250V) • Standard English 13A 2P+T (250V) • Standard English 10A 2P (250V) • Standard USA 15A 2P+T (127V) • Standard Indian 6A 2P+T (250V) • Standard Danish 10A 2P (250V). CAUTION: Not suitable for German and French 2P+T plugs as they do not offer earth continuity.

Categorie	Contactdoos	Omschrijving	2P+E - 13 A/250 V AC - 15 A/127 V AC
Kleur	Glossy Titanium	Spanning	250/127 V AC
Standaard	Meerdere normen	Eigenschappen	Met veiligheidsplaten
Aansluitklemmen voor bekabeling	Met schroef	Standaard	IEC 60884-1
Bestendigheid bij testspanning	2000 V bij 50 Hz gedurende 1 minuut	Isolatieweerstand	> 5 MOhm
Prolonged operation socket (no.of position changes)	10.000 bij In 250 V AC cosφ=0,8	Thermospanning met kogel	125 °C
Gloeidraadproef	850 °C	Klemgreep op kabeltractie	> 50 N
Aanspanvermogen aansluitklem flexibele kabels (mm <sup>2</sup> )	min. 0,75 - max. 2x4	Aanspanvermogen aansluitklem starre kabels (mm <sup>2</sup> )	min. 0,5 - max. 2x2,5
Aantal modules	2	Electrocod	0131
Materiaal	Technopolymeer		

### DIMENSIONAL



### TECHNICAL SYMBOLOGY



### STANDARDS/APPROVALS

