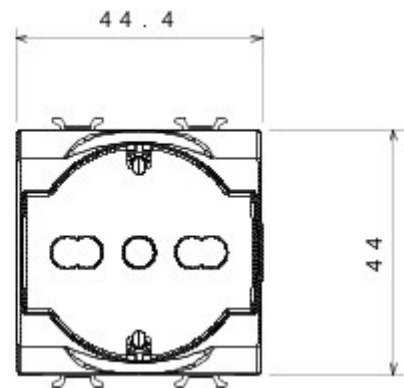
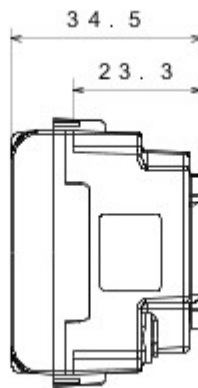
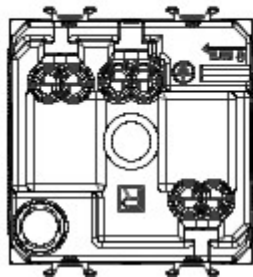


Grote verscheidenheid aan schakelaars, elektriciteitscontactdozen (in overeenstemming met nationale en internationale normen), gegevenscontactdozen, toestellen voor klimaatregeling, comfort, signalering van technische alarmen, noodverlichting. De modulaire Chorus toestellen zijn leverbaar in vier kleuren: glanzend wit, satijnzwart, gelakt titanium en glanzend ivoor en in verschillende modulariteiten met 1/2, 1, 2 en 3 modules. Dankzij de framehouders voor rechthoekige, vierkante en ronde dozen kunt u de toestellen eindeloos combineren met de serie Chorus platen.

| | | | |
|---|----------------------------------|--|---|
| Categorie | Contactdoos met dubbele ampèrage | Omschrijving | 2P+E - 16 A verlicht met dubbele ampèrage |
| Kleur | Groen | Type | Voor toegewezen leidingen |
| Spanning | 250 V AC | Standaard | Italiaanse norm / Duitse norm |
| Eigenschappen | Met veiligheidsplaten | Voor stekkerpennen | Ø 4 / 4,8 / 5 mm |
| Aansluitklemmen voor bekabeling | Met schroef | Contactdoos type | P40 |
| Standaard | CEI 23-50 / IEC 60884-1 | Bestendigheid bij testspanning | 2000 V bij 50 Hz gedurende 1 minuut |
| Isolatieweerstand | > 5 MOhm | Prolonged operation socket (no.of position changes) | 10.000 bij In 250 V AC cosφ=0,8 |
| Thermospanning met kogel | 125 °C | Gloeidraadproef | 850 °C |
| Klemgreep op kabeltractie | > 50 N | Aanspanvermogen aansluitklem flexibele kabels (mm ²) | min. 0,75 - max. 2x4 |
| Aanspanvermogen aansluitklem starre kabels (mm ²) | min. 0,5 - max. 2x2,5 | Aantal modules | 2 |
| Electrocod | 0131 | Materiaal | Technopolymeer |

DIMENSIONAL



TECHNICAL SYMBOLOGY



STANDARDS/APPROVALS

