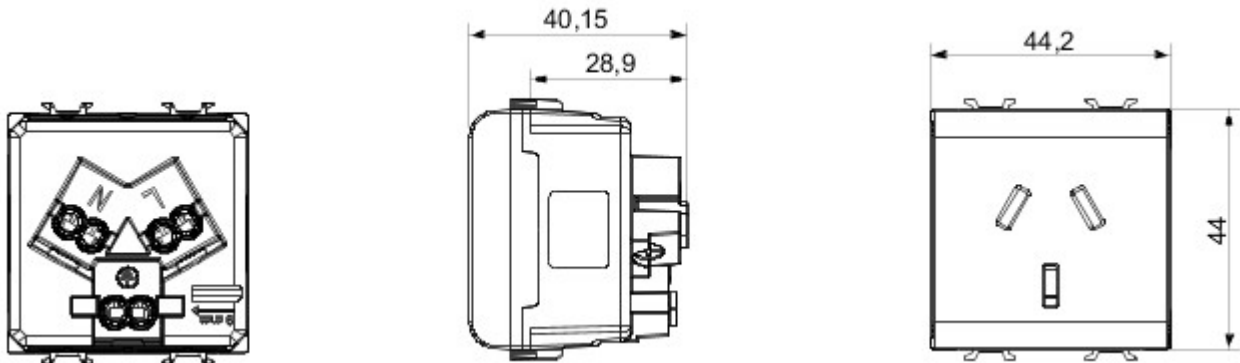


Grote verscheidenheid aan schakelaars, elektriciteitscontactdozen (in overeenstemming met nationale en internationale normen), gegevenscontactdozen, toestellen voor klimaatregeling, comfort, signalering van technische alarmen, noodverlichting. De modulaire Chorus toestellen zijn leverbaar in vier kleuren: glanzend wit, satijnzwart, gelakt titanium en glanzend ivoor en in verschillende modulariteiten met 1/2, 1, 2 en 3 modules. Dankzij de framehouders voor rechthoekige, vierkante en ronde dozen kunt u de toestellen eendeloos combineren met de serie Chorus platen.

|  |                       |   |                                     |
|--|-----------------------|---|-------------------------------------|
| Categorie  | Contactdoos           | Omschrijving  | 2P+E - 10 A                         |
| Kleur  | Satijnzwart           | Spanning  | 250 V AC                            |
| Standaard  | Chinese norm          | Eigenschappen                                       | Met veiligheidsplaten               |
| Voor stekkerpennen                               | Platte                | Aansluitklemmen voor bekabeling                     | Met schroef                         |
| Standaard  | IEC 60884-1           | Bestendigheid bij testspanning                      | 2000 V bij 50 Hz gedurende 1 minuut |
| Isolatieweerstand                                | > 5 MOhm              | Prolonged operation socket (no.of position changes) | 10.000 bij In 250 V AC cosφ=0,8     |
| Thermospanning met kogel                         | 125 °C                | Gloeidraadproef                                     | 850 °C                              |
| Klemgreep op kabeltractie                        | > 50 N                | Aanspanvermogen aansluitklem flexibele kabels (mm²) | min. 0,75 - max. 2x4                |
| Aanspanvermogen aansluitklem starre kabels (mm²) | min. 0,5 - max. 2x2,5 | Aantal modules                                      | 2                                   |
| Electrocod                                       | 0131                  | Materiaal   | Technopolymeer                      |

### DIMENSIONAL



### TECHNICAL SYMBOLOGY



### STANDARDS/APPROVALS

