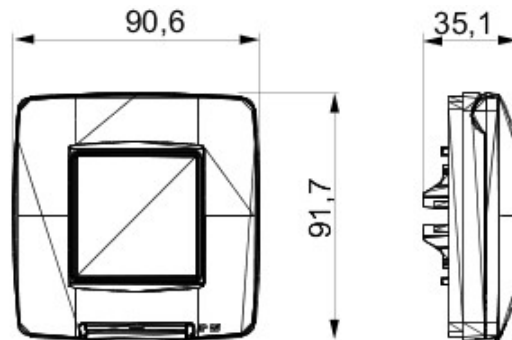


Serie platen voor de Chorus bekabelingstoestellen, in een groot aantal vormen, kleuren, materialen en afwerkingen. Inclusief zes verschillende vormen (ONE, GEO, LUX, ART, ICE en ICE Touch) voor rechthoekige dozen max. 12 modules en drie verschillende vormen (ONE International, GEO International en LUX International) geschikt voor ronde/vierkante dozen, in enkelvoudige of meervoudige horizontale/verticale modulaire uitvoering, van 2 max. 2+2+2+2 modules. Alle platen in de Chorus bekabelingstoestellen gebruiken dezelfde framehouders, zonder dat extra adapters nodig zijn. De serie omvat ook blinde platen, IP55 waterbestendige platen en zelfdragende platen voor profielen en panelen.

Omschrijving	2 stelen	Kleur	Titaan
Materiaal	Technopolymeer	Afwerking	Glanzend
IP- graad	IP55	Voor doos	Rond/vierkant
Meegeleverde steun	GW16822	Gloeidraadproef	650 °C
Thermospanning met kogel	70 °C	Standaard	EN 60669-1
Electrocod	0110		

DIMENSIONAL



TECHNICAL SYMBOLOGY

IP

IP55

GWT

650 °C



70 °C

STANDARDS/APPROVALS



GEWISS S.p.A. Via A. Volta, 1
24069 Cenate Sotto - Bergamo - Italy
tel. +39 035 94 61 11 fax +39 035 94 69 09

www.gewiss.com
sat@gewiss.com
Last update 22/06/2021

Data, measures, designs and pictures are shown only as informative purposes, and could be changed without previous notice