

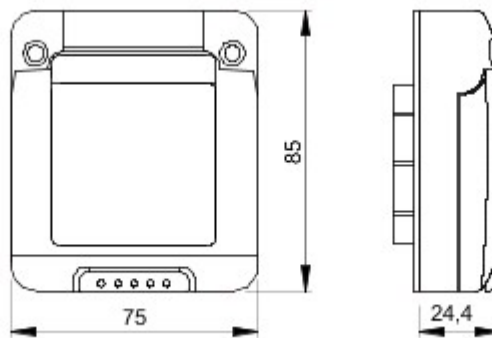


Een compleet, veelzijdig systeem van modulaire containers, perfect integreerbaar in de residentiële SYSTEM-serie, dat voldoet aan de strenge vereisten van de residentiële, commerciële en industriële sectoren op het vlak van beveiliging. De 27 COMBI-serie is verkrijgbaar in de IP40-uitvoering en in de waterdichte uitvoering met beschermingsgraad IP55, IP65 en IP66, aanbevolen voor alle toepassingen buitenshuis die onderworpen worden aan extreme atmosferische omstandigheden.

Kleur	Grijs RAL 7035	Deur type	Met membraan
Kleur deur	Transparant	IP- graad	IP55
Isolatie- klasse	II	Stoot- bestendigheid	IK07
Aantal SYSTEM- modules	2	Dekselschroeven	Roestvrij staal
Aandraaimoment schroefbevestiging	0.8 Newton/Meter	Afmetingen LxH (mm)	75x85
Gloedraadproef Standaard	650 °C EN 60669-1	Thermospanning met kogel Installatie temperatuur	70 °C -25 +60 °C
Electrocod	0110		



### DIMENSIONAL



### TECHNICAL SYMBOLOGY

**IP**

IP55



II

**IK**

IK07

**GWT**

650 °C



70 °C

### STANDARDS/APPROVALS

