

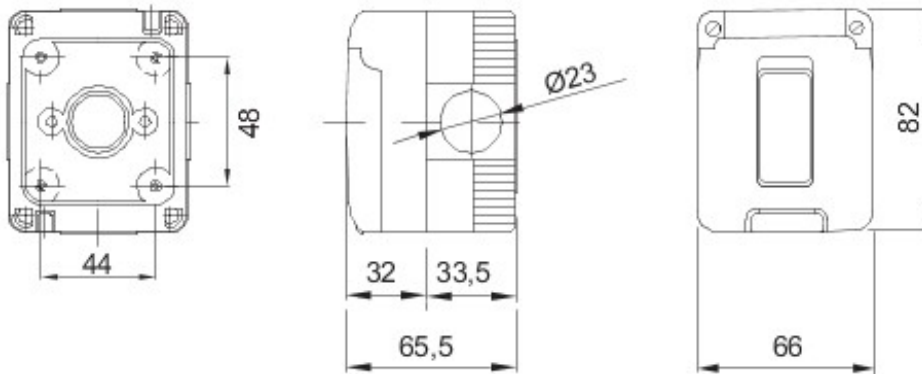


Een compleet, veelzijdig systeem van modulaire containers, perfect integreerbaar in de residentiële SYSTEM-serie, dat voldoet aan de strenge vereisten van de residentiële, commerciële en industriële sectoren op het vlak van beveiliging. De 27 COMBI-serie is verkrijgbaar in de IP40-uitvoering en in de waterdichte uitvoering met beschermingsgraad IP55, IP65 en IP66, aanbevolen voor alle toepassingen buitenshuis die onderworpen worden aan extreme atmosferische omstandigheden.

Omschrijving	Drukknop 1P NO 10 A	Spanning	250 V AC
Kleur	Grijs RAL 7035	Deur type	Met membraan
Kleur deur	Transparant	Aantal uitdrukpoorten Ø23	3 aan zijkant / 1 aan bodem
Aantal gaten Ø 23 met kabelwartel	1	Type uitdrukpoorten	Verwijderbaar met gereedschap
IP-graad	IP55	Isolatie-klasse	II
Dekselschroeven	Roestvrij staal	Aandraaimoment schroefbevestiging	0.8 Newton/Meter
Buitenafm. LxHxD (mm)	66x82x65	Gloeidraadproef	650 °C
Thermospanning met kogel	70 °C	Standaard	EN 60669-1
Installatie temperatuur	-25 +60 °C	Electrocod	0130



### DIMENSIONAL



### TECHNICAL SYMBOLOGY



IP

IP55



II

GWT

650 °C



70 °C

### STANDARDS/APPROVALS

