

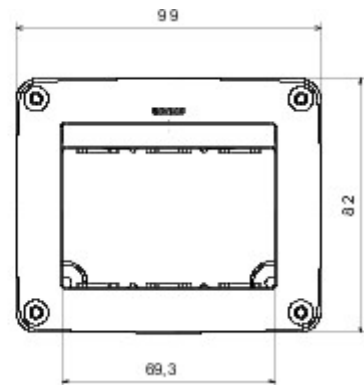
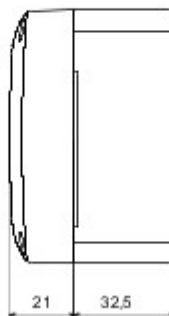
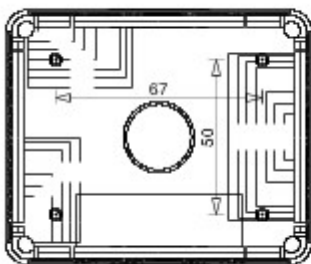


Een compleet, veelzijdig systeem van modulaire containers, perfect integreerbaar in de residentiële SYSTEM-serie, dat voldoet aan de strenge vereisten van de residentiële, commerciële en industriële sectoren op het vlak van beveiliging. De 27 COMBI-serie is verkrijgbaar in de IP40-uitvoering en in de waterdichte uitvoering met beschermingsgraad IP55, IP65 en IP66, aanbevolen voor alle toepassingen buitenshuis die onderworpen worden aan extreme atmosferische omstandigheden.

Omschrijving	3 stellen	Aantal stellen	3
Kleur	Wit RAL 9010	Aantal uitdrukpoorten	1 aan bodem
Type uitdrukpoorten	Verwijderbaar met gereedschap	Ø23	IP40
Isolatie-klasse	II	Stootbestendigheid	IK07
Compartmentvoorbereiding	1	Eigenschappen	Halogeenvrij
Dekselschroeven	Corrosiebestendig staal	Aandraaimoment schroefbevestiging	0.8 Newton/Meter
Buitenafm. LxHxD (mm)	99x82x54	Gloeidraadproef	650 °C
Thermospanning met kogel	70 °C	Standaard	EN 50085-2-1
Installatie temperatuur	-5 +60 °C	Electrocod	0212



DIMENSIONAL



TECHNICAL SYMBOLOGY



IP

IP40



II

IK

IK07



Halogeenvrij

GWT

650 °C



70 °C



-5 +60 °C

STANDARDS/APPROVALS

