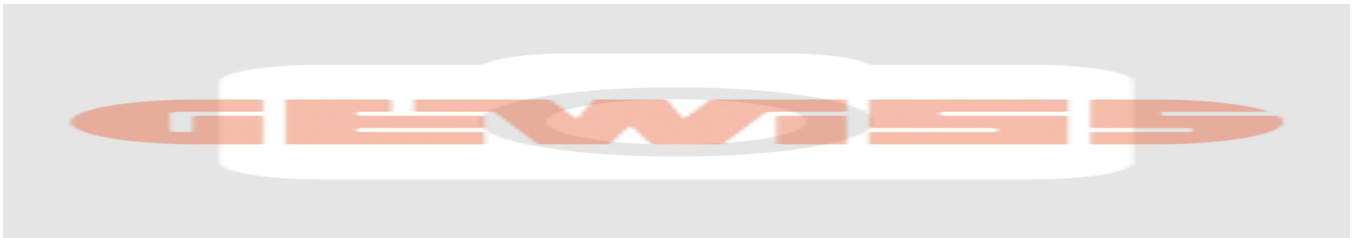
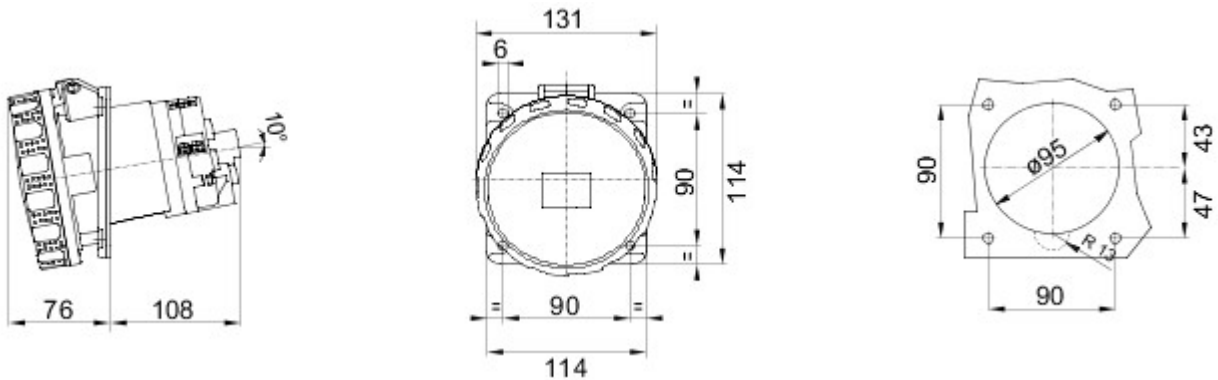




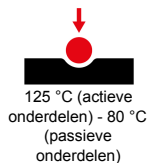
Flens afmetingen (mm)	114x114	Type	10°-inbouwcontactdoos	
Deksel afmetingen mm	114x114	Isolatieweerstand	> 10 MΩ	
Totaal aantal bewerkingen	> 500	Thermospanning met kogel	125 °C (actieve onderdelen) - 80 °C (passieve onderdelen)	
Afschakelvermogen bij 1,1 Un	156 A	IP- graad	IP67	
Aantal polen	3P+N+E	Stoot- bestendigheid	IK08	
Frequentie	50/60 Hz	Aanspanvermogen aansluitklem	Flexibele kabels van 16-50 mm ² - starre kabels van 25-70 mm ²	
Bedrijfstemperatuur Electrocod	-25 +55 °C	Type bekabeling	Met schroef	
	2211	Gloeidraadproef	850 °C (actieve onderdelen) - 650 °C (passieve onderdelen)	
Kleur	Rood	Nominale stroom (A)	125	
Referentie u	6	Nominale spanning	380-415 V	



DIMENSIONAL



TECHNICAL SYMBOLOGY



IP

IP67

IK

IK08



GWT

850 °C (actieve onderdelen) - 650 °C (passieve onderdelen)

STANDARDS/APPROVALS



