

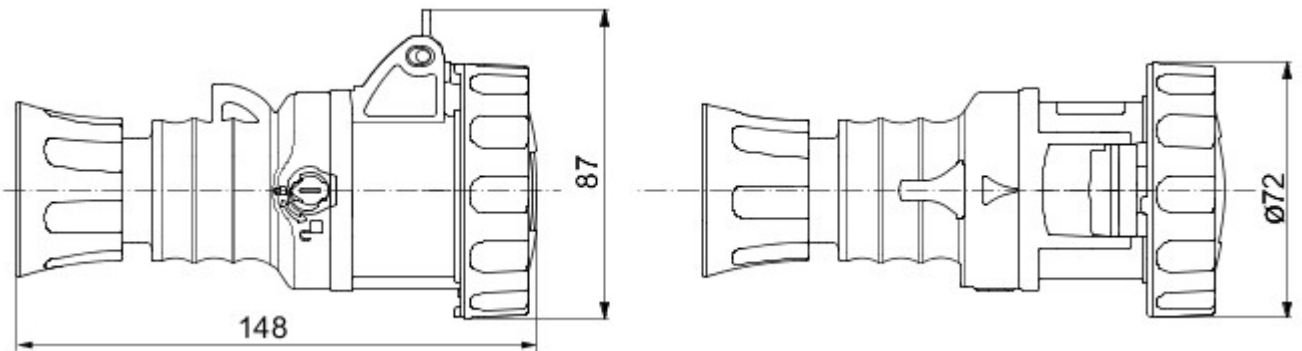


IEC 309 HP: serie stekkers en contactdozen in overeenstemming met de veiligheidsvereisten zoals vastgelegd in de internationale normen IEC 60309-1 en IEC 60309-2 en geharmoniseerd op Europees niveau als EN 60309-1 en EN 60309-2. Deze serie vormt een uitbreiding op het Gewiss assortiment van rechte stekkers van 16 A tot 125 A, rechte connectoren en 10° inbouwcontactdozen met een beschermingsgraad van IP44/IP54 en IP66/IP67/IP68/IP69 voor een volledige bescherming voor alle toepassingen. De gebruikte technopolymeren en dikte van het isolerend materiaal van de onderdelen garanderen een verbeterde weerstand tegen chemische stoffen en mechanische invloeden. Alle moffen en pinnen van de IEC 309 HP contactdozen en stekkers hebben een vernikkeld oppervlak voor maximale bescherming tegen corrosie, oxidatie en abrasie. Alle externe metalen elementen van de IEC 309 HP stekkers en contactdozen zijn gemaakt van roestvast staal (de metalen inzetstukken met draad voor de koppeling van de 63-125A-uitvoeringen zijn gemaakt van messing).

| | | | |
|------------------------------|---|------------------------------|--|
| Kleur | Blauw | Nominale stroom (A) | 16 |
| IP-graad | IP66/IP67/IP68/IP69 | Aantal polen | 2P+E |
| Stootbestendigheid | IK09 | Referentie u | 6 |
| Type | Rechte connector | Nominale spanning | 200 - 250 V |
| Frequentie | 50/60 Hz | Aanspanvermogen aansluitklem | Flexibele kabels van 1-2,5 mm ² - starre kabels van 1,5-4 mm ² |
| Aanspanvermogen kabelklem | 7.5-13.8 mm | Bedrijfstemperatuur | -25 +55 °C |
| Type bekabeling | Met schroef | Type materiaal | Halogeenvrij conform EN 60754-2 |
| Electrocod | 2211 | Gloeidraadproef | 850 °C (actieve onderdelen) - 650 °C (passieve onderdelen) |
| Totaal aantal bewerkingen | > 5000 | Toegelaten overbelasting | 22 A |
| Afschakelvermogen bij 1,1 Un | 20 A | Isolati weerstand | > 10 MΩ |
| Thermospanning met kogel | 125 °C (actieve onderdelen) - 80 °C (passieve onderdelen) | | |



DIMENSIONAL



TECHNICAL SYMBOLOGY

IP

IP66/IP67/IP68/IP69

IK

IK09



-25 +55 °C



Met schroef



Halogeenvrij conform EN 60754-2

GWT

850 °C (actieve onderdelen) - 650 °C (passieve onderdelen)



125 °C (actieve onderdelen) - 80 °C (passieve onderdelen)

STANDARDS/APPROVALS



