

Product Data Sheet

GW66844

IB serie

Vergrendelde contactdozen conform de norm IEC 309

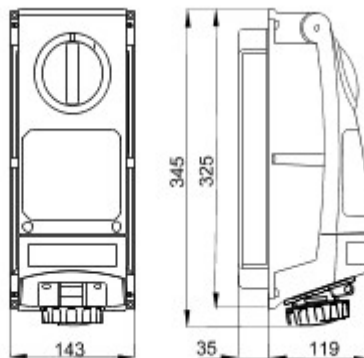


A productserie bestaande uit industriële contactdozen in overeenstemming met de norm IEC 60309 Standard, met draaischakelaar met mechanische vergrendeling voor individuele of groepstoepassingen op modulaire bases. De robuustheid van de producten en hun bestendigheid tegen chemische of atmosferische stoffen, samen met de hoge beschermingsgraad IP66, betekent dat ze kunnen worden geïnstalleerd in moeilijke omgevingen met kritische atmosferische, chemische en (onbedoelde) mechanische invloeden.

Type	Verticaal	Thermospanning met kogel	80 °C
Impactweerstand bij -20 °C	20 J	IP- graad	IP66
Aantal polen	3P+E	Stoot- bestendigheid	> IK10
Frequentie	50/60 Hz	Bedrijfstemperatuur	-25 +40 °C
Beveiliging	Geschikt voor modulaire toep. (6M)	Met bodem	Nee
Electrocod	2222	Gloeidraadproef	850 °C
Kleur	Zwart	Nominale stroom (A)	32
Referentie u	7	Nominale spanning	480-500 V
Type gebruik	Voor zware toepassingen		



DIMENSIONAL



TECHNICAL SYMBOLOGY

80 °C

IP66

> IK10



-25 +40 °C

850 °C

STANDARDS/APPROVALS

GEWISS S.p.A. Via A. Volta, 1
24069 Cenate Sotto - Bergamo - Italy
tel. +39 035 94 61 11 fax +39 035 94 69 09

www.gewiss.com
sat@gewiss.com
Last update 23/04/2024

Data, measures, designs and pictures are shown only as informative purposes, and could be changed without previous notice