

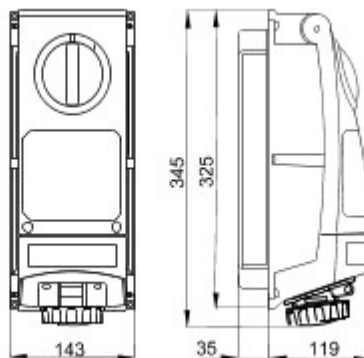


A productserie bestaande uit industriële contactdozen in overeenstemming met de norm IEC 60309 Standard, met draaischakelaar met mechanische vergrendeling voor individuele of groepstoepassingen op modulaire bases. De robuustheid van de producten en hun bestendigheid tegen chemische of atmosferische stoffen, samen met de hoge beschermingsgraad IP66, betekent dat ze kunnen worden geïnstalleerd in moeilijke omgevingen met kritische atmosferische, chemische en (onbedoelde) mechanische invloeden.

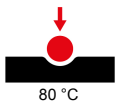
Type	Verticaal	Thermospanning met kogel	80 °C
Impactweerstand bij -20 °C	20 J	IP- graad	IP66
Aantal polen	3P+N+E	Stoot- bestendigheid	> IK10
Frequentie	50/60 Hz	Bedrijfstemperatuur	-25 +40 °C
Beveiliging	Geschikt voor modulaire toep. (6M)	Met bodem	Nee
Electrocod	2222	Gloeidraadproef	850 °C
Kleur	Rood	Nominale stroom (A)	32
Referentie u	6	Nominale spanning	380-415 V
Type gebruik	Voor zware toepassingen		



DIMENSIONAL



TECHNICAL SYMBOLOGY



STANDARDS/APPROVALS

