

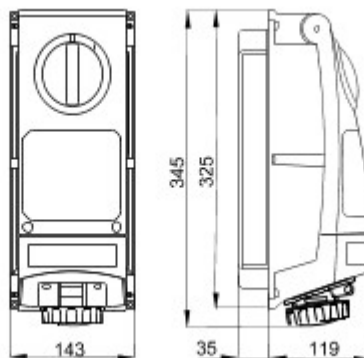


A productserie bestaande uit industriële contactdozen in overeenstemming met de norm IEC 60309 Standard, met draaischakelaar met mechanische vergrendeling voor individuele of groepstoepassingen op modulaire bases. De robuustheid van de producten en hun bestendigheid tegen chemische of atmosferische stoffen, samen met de hoge beschermingsgraad IP66, betekent dat ze kunnen worden geïnstalleerd in moeilijke omgevingen met kritische atmosferische, chemische en (onbedoelde) mechanische invloeden.

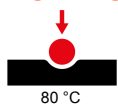
| | | | |
|----------------------------|------------------------------------|--------------------------|------------|
| Type | Verticaal | Thermospanning met kogel | 80 °C |
| Impactweerstand bij -20 °C | 20 J | IP- graad | IP66 |
| Aantal polen | 3P+N+E | Stoot- bestendigheid | > IK10 |
| Frequentie | 50/60 Hz | Bedrijfstemperatuur | -25 +40 °C |
| Beveiliging | Geschikt voor modulaire toep. (6M) | Met bodem | Nee |
| Electrocod | 2222 | Gloeidraadproef | 850 °C |
| Kleur | Rood | Nominale stroom (A) | 16 |
| Referentie u | 6 | Nominale spanning | 380-415 V |
| Type gebruik | Voor zware toepassingen | | |



DIMENSIONAL



TECHNICAL SYMBOLOGY



IP
IP66

IK
> IK10



GWT
850 °C

STANDARDS/APPROVALS

