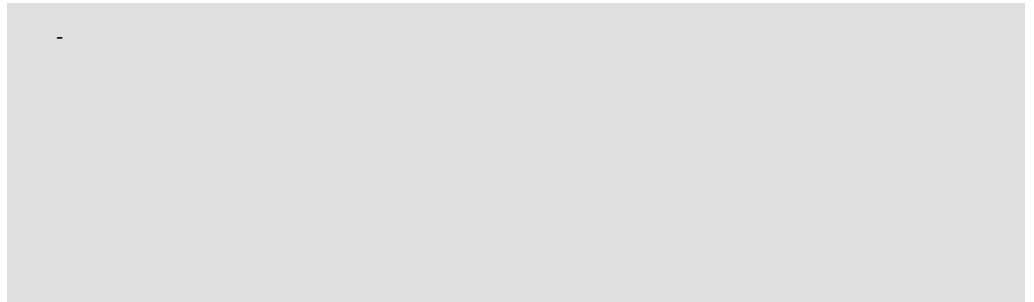


Product Data Sheet

GW66683PM

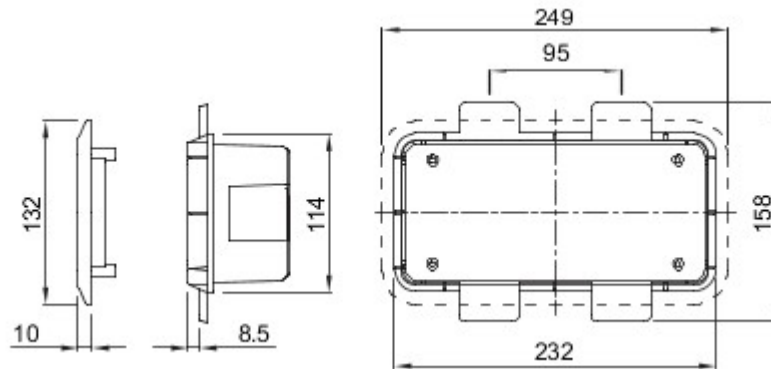
IB serie

Vergrendelde contactdozen conform de norm IEC 309



Voor wanden	Gipsplaat	Residentiële vergrendelde contactdoos	1
IP- graad	IP55	Stoot- bestendigheid	IK08
Residentiële IB-contactdozen	16/32 A SBF / CBF / Automatika	Electrocod	2220
Gloedraadproof	850 °C (bodem) - 650 °C (frame)	Boorbodem	Door frees met meerdere diameters
Minimale installatietemperatuur	-15 °C		

DIMENSIONAL



TECHNICAL SYMBOLOGY

IP

IP55

IK

IK08

GWT

850 °C (bodem) - 650 °C (frame)

STANDARDS/APPROVALS



GEWISS S.p.A. Via A. Volta, 1
24069 Cenate Sotto - Bergamo - Italy
tel. +39 035 94 61 11 fax +39 035 94 69 09

www.gewiss.com
sat@gewiss.com
Last update 19/04/2024

Data, measures, designs and pictures are shown only as informative purposes, and could be changed without previous notice