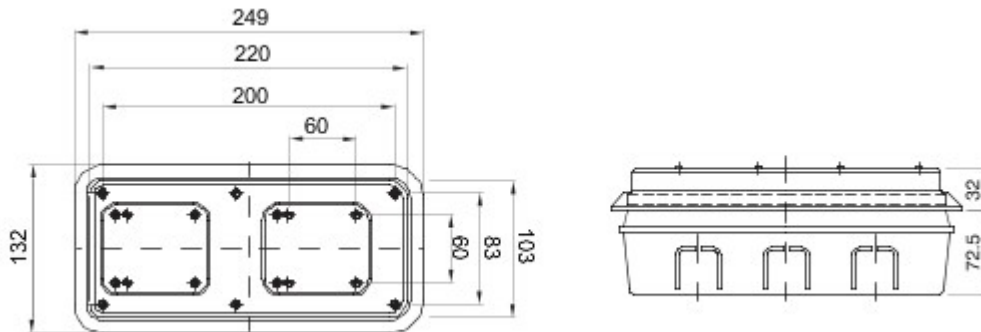


Voor wanden	Gipsplaat	Gloeidraadproef	650 °C
IP- graad	IP55	Stoot- bestendigheid	IK08
Electrocod	2222	Residentiële IB-contactdozen	N. 1 IEC 309 16-32 A IP44/67 + N.1 16 A MAX 3P+E of GW274
Boorbodem	Door frees met meerdere diameters	Minimale installatietemperatuur	-15 °C

DIMENSIONAL



TECHNICAL SYMBOLOGY

GWT **IP** **IK**

650 °C

IP55

IK08

STANDARDS/APPROVALS

