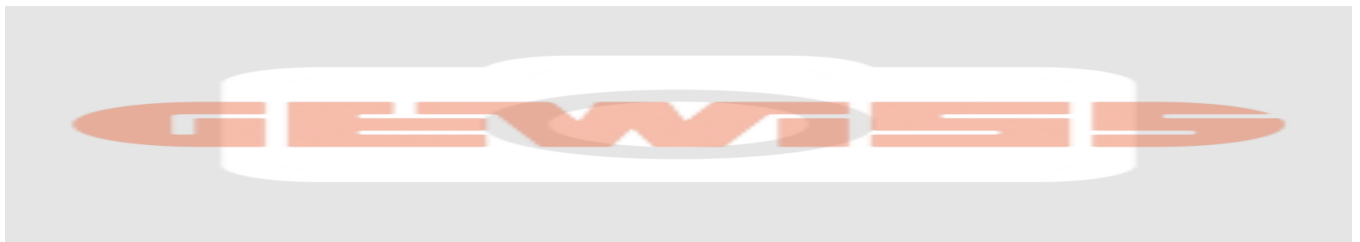




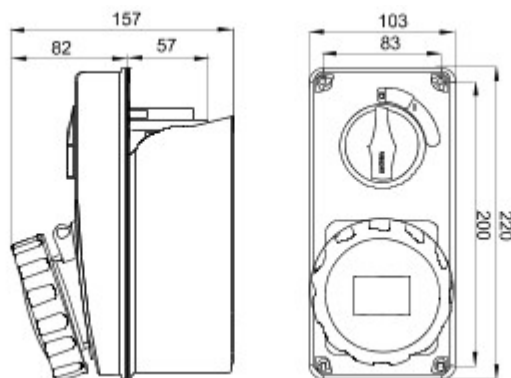
Industriële contactdozen in overeenstemming met de norm IEC 309, met mechanische vergrendeling bestaande uit een stroomonderbreker waardoor de stekker alleen in geopende stand kan worden ingestoken en uitgetrokken, en de schakelaar kan alleen sluiten als de stekker is ingestoken. Wide serie inclusief modellen met draaischakelaar en zekeringhouderplaat, AUTOMATIKA met miniaturstroomonderbreker 6 kA C-karakteristiek, en uitvoering met veiligheidstransformator. Zeer veelzijdige toepassing dankzij de mogelijkheid van montage op bodemplaten en in inbouwdozen, en borden uit de 68 Q-DIN en Q-MC series.

| | | | |
|--|--|--------------------------|---|
| Type | Verticaal | Thermospanning met kogel | 125 °C (IB-contactdoos) - 80 °C (bodem) |
| IP- graad | IP67 | Aantal polen | 3P+N+E |
| Stoot- bestendigheid | IK08 | Frequentie | 50/60 Hz |
| Bedrijfstemperatuur Met bodem | -25 +40 °C | Beveiliging | NO (SBF) |
| Gloeidraadproef | 850 °C (IB-contactdoos) - 650 °C (bodem) | Ja | Electrocod |
| IB-contactdoos nominale stroom (In) | 32 A | Nominale stroom (A) | 2222 |
| Referentie u | 6 | Nominale spanning | Rood |
| | | | 32 |
| | | | 380 - 415 V |

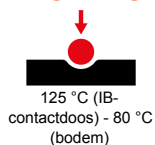


DIMENSIONAL

13



TECHNICAL SYMBOLOGY



IP

IP67

IK

IK08



-25 +40 °C

GWT

850 °C (IB-
contactdoos) - 650 °C
(bodem)

STANDARDS/APPROVALS

