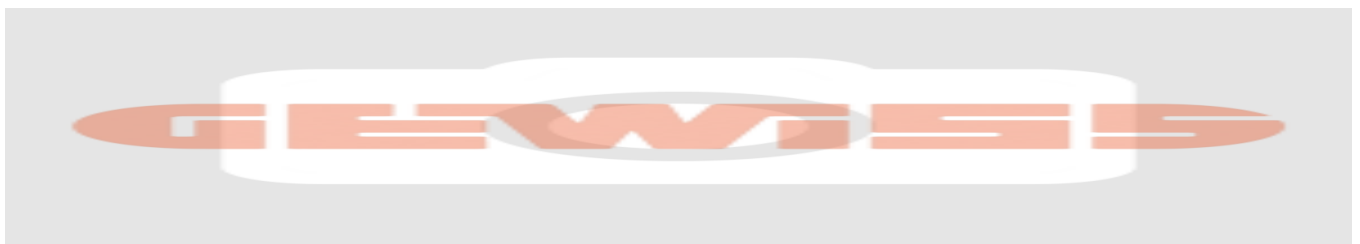




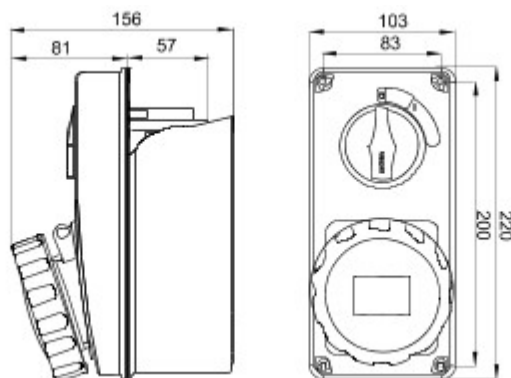
Industriële contactdozen in overeenstemming met de norm IEC 309, met mechanische vergrendeling bestaande uit een stroomonderbreker waardoor de stekker alleen in geopende stand kan worden ingestoken en uitgetrokken, en de schakelaar kan alleen sluiten als de stekker is ingestoken. Wide serie inclusief modellen met draaischakelaar en zekeringhouderplaat, AUTOMATIKA met miniatuurstroomonderbreker 6 kA C-karakteristiek, en uitvoering met veiligheidstransformator. Zeer veelzijdige toepassing dankzij de mogelijkheid van montage op bodemplaten en in inbouwdozen, en borden uit de 68 Q-DIN en Q-MC series.

Type	Verticaal	Thermospanning met kogel	125 °C (IB-contactdoos) - 80 °C (bodem)
IP- graad	IP67	Aantal polen	2P+E
Stoot- bestendigheid	IK08	Frequentie	50/60 Hz
Bedrijfstemperatuur Met bodem	-25 +40 °C	Beveiliging	NO (SBF)
Gloeidraadproef	850 °C (IB-contactdoos) - 650 °C (bodem)	Ja	Electrocod 2222
IB-contactdoos nominale stroom (In)	32 A	Nominale stroom (A)	Geel 32
Referentie u	4	Nominale spanning	100 - 130 V

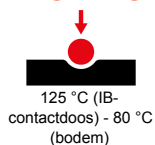


DIMENSIONAL

13



TECHNICAL SYMBOLOGY



IP
IP67

IK
IK08



GWT
850 °C (IB-
contactdoos) - 650 °C
(bodem)

STANDARDS/APPROVALS

