

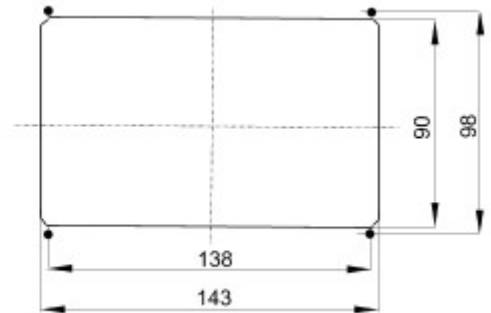
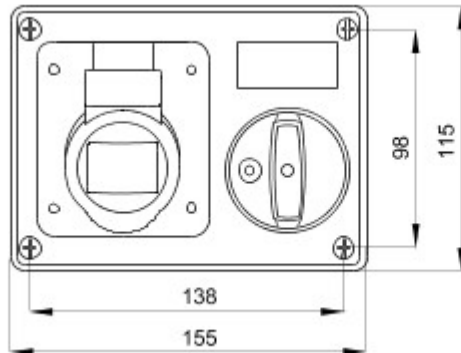
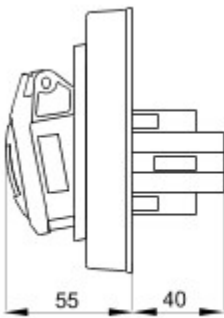


Industriële contactdozen in overeenstemming met de norm IEC 309, met mechanische vergrendeling bestaande uit een stroomonderbreker waardoor de stekker alleen in geopende stand kan worden ingestoken en uitgetrokken, en de schakelaar kan alleen sluiten als de stekker is ingestoken. Wide serie inclusief modellen met draaischakelaar en zekeringhouderplaat, AUTOMATIKA met miniaturstroomonderbreker 6 kA C-karakteristiek, en uitvoering met veiligheidstransformator. Zeer veelzijdige toepassing dankzij de mogelijkheid van montage op bodemplaten en in inbouwdozen, en borden uit de 68 Q-DIN en Q-MC series.

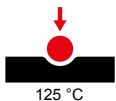
| | | | |
|-------------------------|--|--------------------------|----------|
| Type | Horizontale | Thermospanning met kogel | 125 °C |
| IP- graad | IP44 | Aantal polen | 3P+E |
| Stoot- bestendigheid | IK08 | Frequentie | 50/60 Hz |
| Bedrijfstemperatuur | -25 +40 °C | Beveiliging | NO (SBF) |
| Met bodem | Nee | Electrocod | 2220 |
| Gloeidraadproef | 850 °C (actieve onderdelen) - 650 °C (passieve onderdelen) | Kleur | Zwart |
| Nominale stroom (A) | 16 | Referentie u | 7 |
| Nominale spanning | 480-500 V | | |



DIMENSIONAL



TECHNICAL SYMBOLOGY



IP
IP44

IK
IK08



GWT

850 °C (actieve onderdelen) - 650 °C (passieve onderdelen)

STANDARDS/APPROVALS

