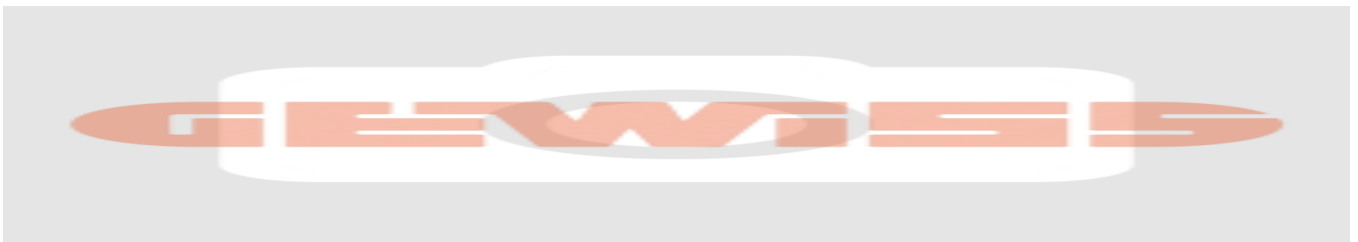


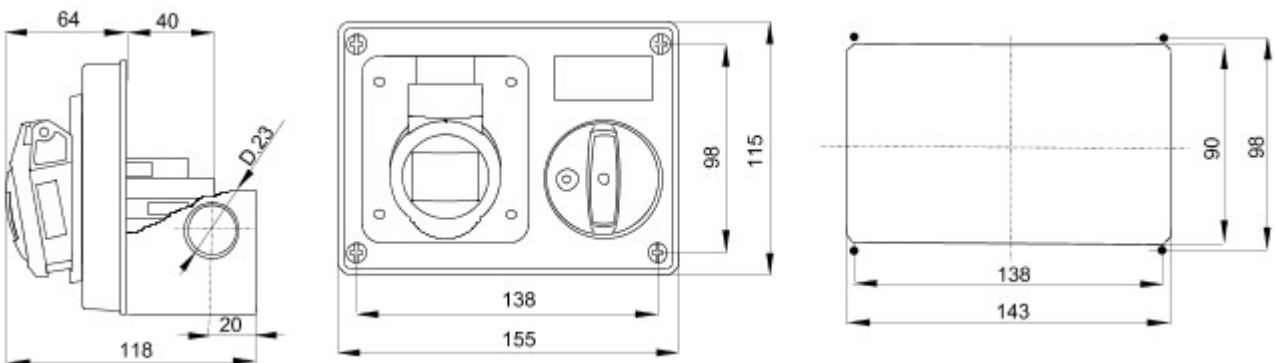


Industriële contactdozen in overeenstemming met de norm IEC 309, met mechanische vergrendeling bestaande uit een stroomonderbreker waardoor de stekker alleen in geopende stand kan worden ingestoken en uitgetrokken, en de schakelaar kan alleen sluiten als de stekker is ingestoken. Wide serie inclusief modellen met draaischakelaar en zekeringhouderplaat, AUTOMATIKA met miniaturstroomonderbreker 6 kA C-karakteristiek, en uitvoering met veiligheidstransformator. Zeer veelzijdige toepassing dankzij de mogelijkheid van montage op bodemplaten en in inbouwdozen, en borden uit de 68 Q-DIN en Q-MC series.

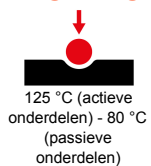
Type	Horizontale	Thermospanning met kogel	125 °C (actieve onderdelen) - 80 °C (passieve onderdelen)
IP- graad	IP44	Aantal polen	3P+E
Stoot- bestendigheid	IK08	Frequentie	50/60 Hz
Bedrijfstemperatuur Met bodem	-25 +40 °C	Beveiliging	NO (SBF)
Gloeidraadproef	850 °C (actieve onderdelen) - 650 °C (passieve onderdelen)	Electrocod	2220
Nominale stroom (A)	32	Kleur	Geel
Nominale spanning	100-130 V	Referentie u	4



DIMENSIONAL



TECHNICAL SYMBOLOGY



IP

IP44

IK

IK08



GWT

850 °C (actieve onderdelen) - 650 °C (passieve onderdelen)

STANDARDS/APPROVALS

