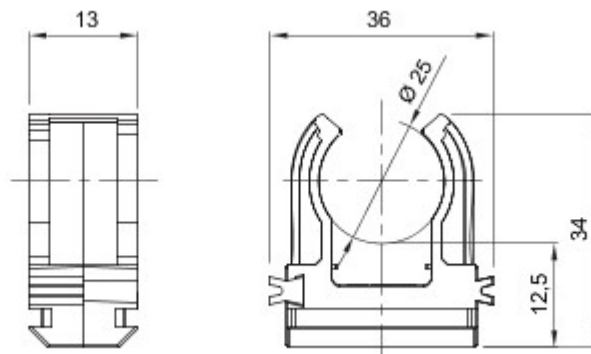


Accessoiresystemen voor elektrische installaties voor residentiële, commerciële en industriële toepassingen. Het systeem bestaat uit houders voor pijpen en kabels, kabelfittings, accessoires voor stugge pijpen (RK serie) en flexibele leidingen (DF serie). Het systeem bestaat ook uit een grote verscheidenheid aan kabelbinders (52FS serie) en klemmenblokken (44 serie).

Kleur	Grijs RAL 7035	IP- graad	-
Materiaal	Schokbestendig polymeer	Bevestiging	Klem
Voor buiten- leidingen (mm)	25	Gloeidraadproef	750 °C
Wandgeleider - as- afstand (mm)	24,5	Bedrijfstemperatuur	-5 +60 °C
Type materiaal	Halogeenvrij conform EN 60754-2	Electrocod	21221
Standaard	EN 61386-1 (wanneer van toepassing)		

### DIMENSIONAL



### TECHNICAL SYMBOLOGY

IP

GWT

750 °C



### STANDARDS/APPROVALS

