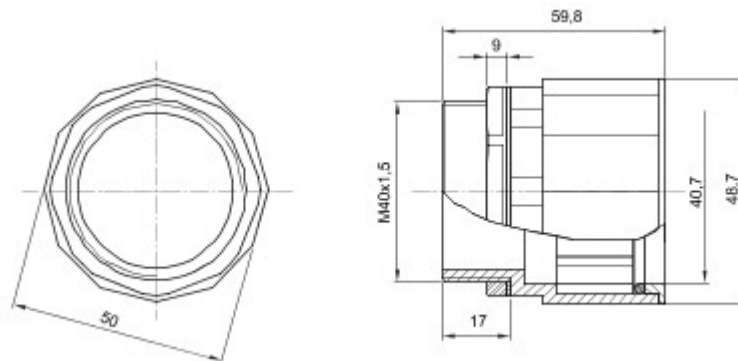




Routeringscomponenten voor stugge beschermende leidingen met beschermingsgraad IP40 en IP67.

| | | | |
|---------------------|----------------|----------------------|---------------------------------|
| Kleur | Grijs RAL 7035 | IP- graad | IP67 |
| ISO spoed | M 40x1,5 | Voor gaten Ø (mm) | 40 |
| Ø leidingen (mm) | 40 | Type materiaal | Halogeenvrij conform EN 60754-2 |
| Electrocod | 21221 | | |

DIMENSIONAL



TECHNICAL SYMBOLOGY

IP

IP67

HF
HALOGEN FREE

STANDARDS/APPROVALS

