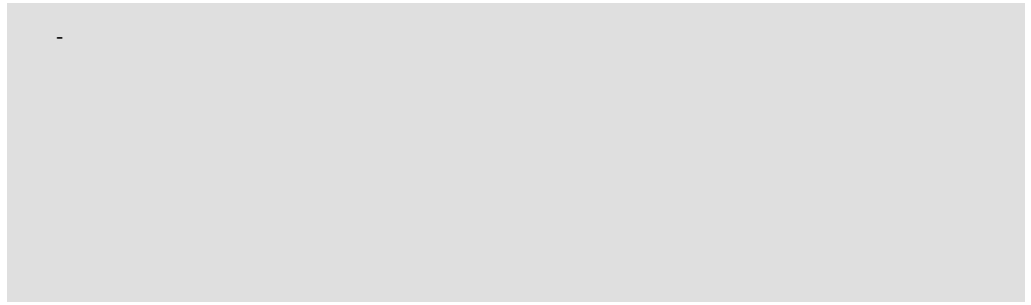
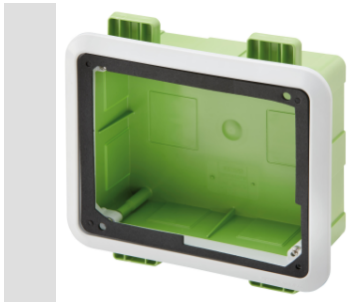
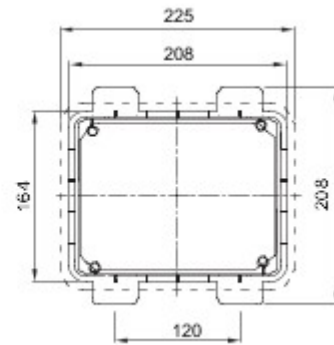
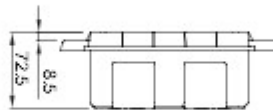
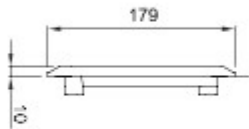


Inbouwsysteem voor gipsplaat



Voor wanden	Gipsplaat	Voor 44 IB-contactdozen	16/32 A CBF
Residentiële vergrendelde contactdoos	1	IP- graad	IP44
Stoot- bestendigheid	IK08	Residentiële IB-contactdozen	16/32 A
Voor contactdozen	CBF horizontaal	Electrocod	2220
Gloedraadproef	850 °C (bodem) - 650 °C (frame)	Boorbodem	Door frees met meerdere diameters
Minimale installatietemperatuur	-15 °C		

DIMENSIONAL



TECHNICAL SYMBOLOGY

IP

IP44

IK

IK08

GWT

850 °C (bodem) - 650 °C (frame)

STANDARDS/APPROVALS

