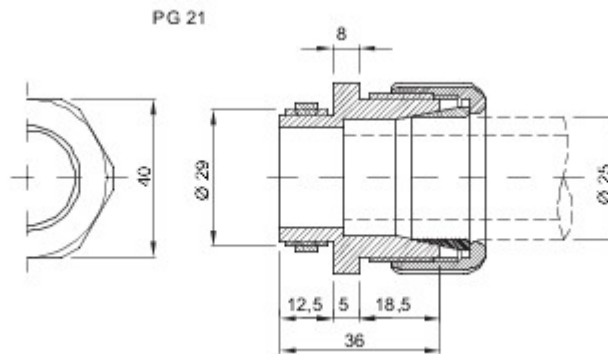


Accessoiresystemen voor elektrische installaties voor residentiële, commerciële en industriële toepassingen. Het systeem bestaat uit houders voor pijpen en kabels, kabelfittings, accessoires voor stugge pijpen (RK serie) en flexibele leidingen (DF serie). Het systeem bestaat ook uit een grote verscheidenheid aan kabelbinders (52FS serie) en klemmenblokken (44 serie).

Kleur	Grijs RAL 7035	Materiaal	Schokbestendig polymeer
Voor buiten-leidingen (mm)	25	Montage-gat Ø (mm)	29
IP met starre leiding	IP66	IP met geribbelde leiding	IP54
Gloedraadproef	750 °C	Bedrijfstemperatuur	-5 +60 °C
Electrocod	21221	Standaard	EN 61386-1 - EN 60670-1 (waar van toepassing)



### DIMENSIONAL



### TECHNICAL SYMBOLOGY

**GWT**

750 °C



-5 +60 °C

### STANDARDS/APPROVALS



GEWISS S.p.A. Via A. Volta, 1  
24069 Cenate Sotto - Bergamo - Italy  
tel. +39 035 94 61 11 fax +39 035 94 69 09

www.gewiss.com  
sat@gewiss.com  
Last update 01/07/2024

Data, measures, designs and pictures are shown only as informative purposes, and could be changed without previous notice