

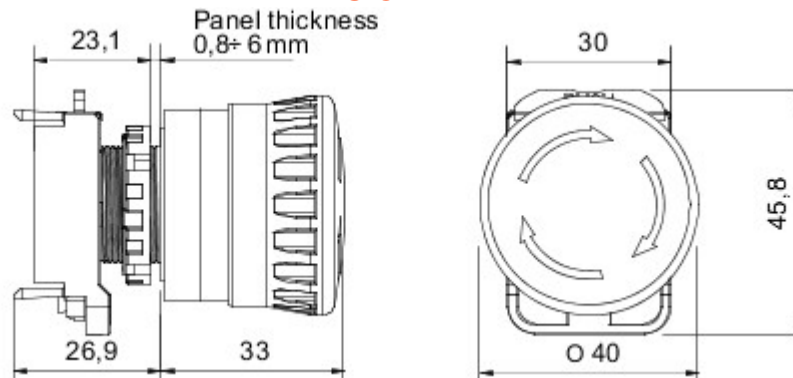


De 74 PS-serie is een systeem van drukknoppen, keuzeschakelaars en indicatoren (diameter 22 mm) met beschermingsgraad IP66 voor het creëren van de interface tussen mens en machine, waarbij tegelijkertijd de bedrijfsstatus van de aandrijfmechanismen en de uitrusting wordt gecontroleerd om te waarborgen dat aan de strengste veiligheidsnormen wordt voldaan.

De serie omvat zes soorten lege behuizing met tussen 1 en 12 stellen, evenals behuizingen die uitgerust zijn met drukknoppen en contacten.

Uitvoering	Paneel-	Functies	Met houder
Light	Ja	Materiaal	Isolatie-
Type	For emergency	Nominale stroom (A)	10
Stroomonderbreker	Mushroom-head push button	IP- graad	IP66
Stoot- bestendigheid	100 m/s ²	Maximum shock resistance	1000 m/s ²
Omgevingstemperatuur	-25 +55 °C	Current in AC15 (230 V)	3 A
Current in DC13 (230 V)	0,55 A	Panel thickness	0,8 ÷ 6 mm

DIMENSIONAL



TECHNICAL SYMBOLOGY

IP

IP66

IK

100 m/s²

STANDARDS/APPROVALS

