

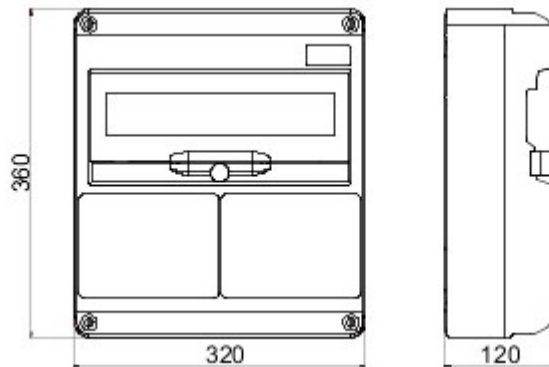


Een compleet systeem van IP65-borden voor stroomdistributie in de tertiaire, commerciële sector en toepassingen in de bouw, zowel leeg als voorbekabeld verkrijgbaar, conform de internationale norm EN 61439-3 en EN 61439-4. De verdeelborden zijn geschikt voor inbouw- en vergrendelde contactdozen van max. 63 A en er zijn uitvoeringen leverbaar met 5, 10, 14 of 20 DIN-modules en extra 14 en 20-DIN modules om de modulaire ruimte in de borden te vergroten. De schakelaars kunnen altijd worden geïnspecteerd dankzij een brede transparante deur met ergonomische hendel en "schamierende" schroeven van de voorkant van het bord voor bedrading en onderhoud. Q-DIN zijn ideaal voor vaste toepassingen: opbouw- of paalbevestiging, en verplaatsbare toepassing: met hendel en drager. Voor de best mogelijke prestaties zelfs in de buitenlucht, bij langdurige blootstelling aan zonlicht en slecht weer, zijn de borden ook UV-bestendig en gecertificeerd in overeenstemming met EN62208.

Kleur	Grijs RAL 7035	IP- graad	IP65
Aantal modules EN 50022	14	Residentiële contactdoos	2 IB horiz. 16/32 A SBF IP44 side-by-side
Installatie type	Opbouw	Vermogen- verspreiding A (W)	24
Vermogen- verspreiding B (W)	64	Conform normen	EN 62208
Gloeidraadproef	650 °C	Stoot- bestendigheid	IK08
Bedrijfstemperatuur	-25 +40 °C	Thermospanning met kogel	70 °C
Isolatie- klasse	II	Uitvoering	Leeg



### DIMENSIONAL



### TECHNICAL SYMBOLOGY

**IP**

IP65

**GWT**

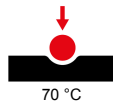
650 °C

**IK**

IK08



-25 +40 °C



70 °C



II

### STANDARDS/APPROVALS

