

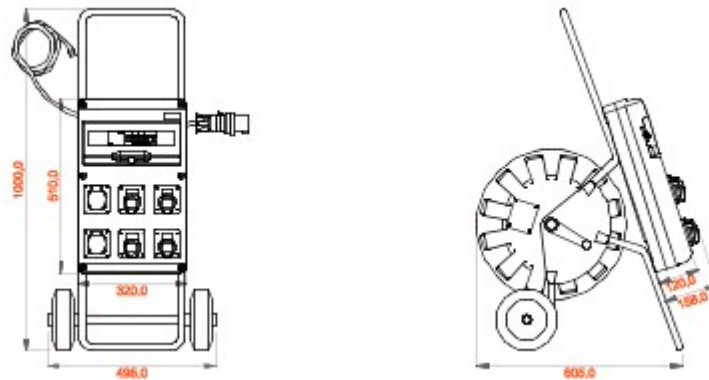


Mobiele, verplaatsbare klemmen bordes type 68 Q-DIN zijn bij uitstek geschikt voor de voeding van mobiele gereedschappen en uitrusting. De accessoires - waaronder hendels, vloermontagesteunen en wielwagens - maken het bijzonder eenvoudig om de bordes op de locatie te verplaatsen. De 68 Q-DIN ACS bordes zijn in verschillende configuraties leverbaar met vergrendelde of vaste IEC 309-contactdozen in zowel beschermde als ook waterdichte uitvoeringen. Elk bord wordt geleverd inclusief kabel en bijbehorende mobiele stekker zodat draagbare toestellen overal kunnen worden gevoed. De bordes kunnen ook worden uitgerust met veiligheidsloten met een metalen cilinder en kunnen worden bevestigd op palen of aan wanden, of op mobiele vloermontagesteunen.

Type	Q-DIN 14 ACS	type bord	Bekabeld
Buitenafm. LxHxD (mm)	320x510x120	Gewicht (kg)	22
Conform normen	EN 61439-4 (ACS)	Eigenschappen	Uv-bestendigheid (EN 62208)
IP-graad	IP44	Stootbestendigheid	IK09
Gloeidraadproef	650 °C	Thermospanning met kogel	70 °C
Isolatieklasse	II	Voeding	Mobiele stekker
Aantal polen	3P+N+E	Voeding leverbaar (kW)	17
Hoofdschakelaar	RCBO 32 A 4P 6 kA 0,03 A - type AC	Circuitbeveiliging	MCB
Aantal contactdozen	6	Contactdoos 2P+E 16 A - IEC 309	2
Contactdoos 3P+E 16 A - IEC 309	2	Contactdoos conform Duitse norm 16 A	2
Kabel-lengte	25 m	Meegeleverde accessoires	Wagen met twee wielen en kabelhaspel
Electrocod	139		



DIMENSIONAL



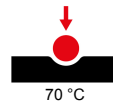
TECHNICAL SYMBOLOGY



IP
IP44

IK
IK09

GWT
650 °C



EN 61439-4 (ACS)

STANDARDS/APPROVALS



