

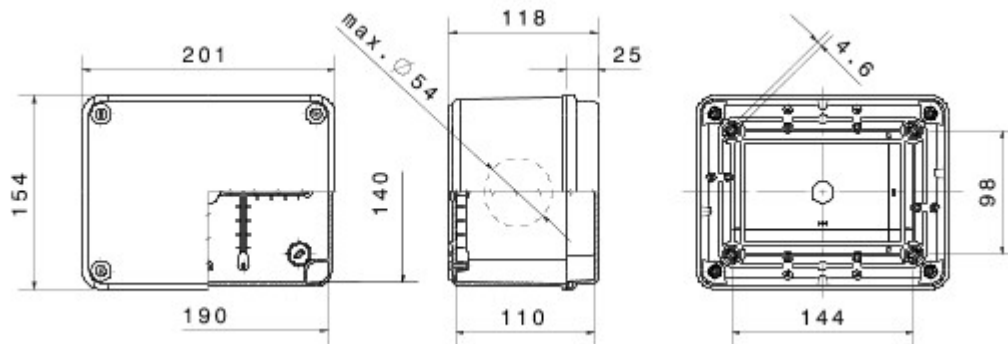


Serie 44 CE - Waterdichte opbouwaansluitdozen in overeenstemming met EN 60670-1 (CEI 23-48) en IEC 60670-22 (CEI 23-94) en gemaakt van hoogwaardige technopolymeren. De serie omvat uitvoeringen met beschermingsgraad IP44, IP55, IP56 met gladde wanden of wartels voor snelbekabeling en verschillende kaptypen: blind/transparant, diep/glad, opdruk/schroef (van kunststof, dus 1/4 slag of van metaal). Leverbaar in verschillende zelfdozende materialen (max. GWT 960 °C). Geschikt voor gewone aansluitingen, voor speciale toepassingen, en voor industriële toepassingen.

Isolatie-klasse	II (conform de norm IEC 61140)		Kleur	Grijs RAL 7035
IP-graad	IP56	Materiaal	Technopolymeer GWPLAST 75	
Stootbestendigheid	IK08	Feitelijke hoogte van bodem	83 mm	
Binnenafm. LxHxD (mm)	190x140x110	Max. Ø gaten mogelijk	54 mm	
Dekselschroeven (aantal en type)	4 isol. afsluitbaar met scharnier	Toepassing	Normale aansluitingen	
Gloeidraadproef	650 °C	Deksel	Laag geschroefd	
Bedrijfstemperatuur	-25 +60 °C	Type materiaal	Halogeenvrij conform EN 60754-2	
Electrocod	02210	Thermospanning met kogel	85 °C	
Aandraaimoment schroefbevestiging	1.8 Newton/Meter	Type bodem	Grote capaciteit	
Wanden	Egale	Accessoires voor isolatieherstelling	GW44621, GW44622	



DIMENSIONAL



TECHNICAL SYMBOLOGY



STANDARDS/APPROVALS

